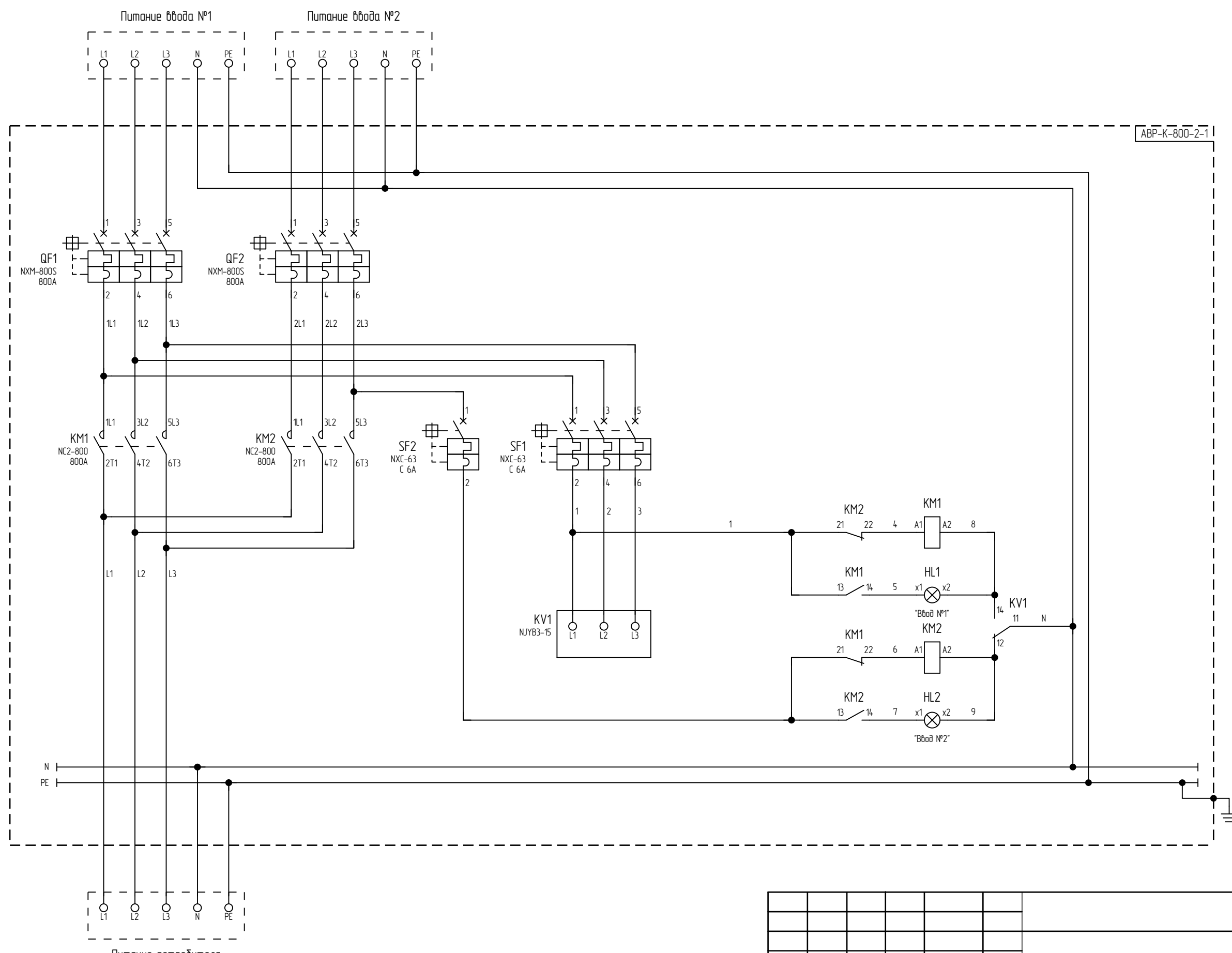


Лист	Наименование	Примечание
<b>ВЕДОМОСТЬ РАБОЧИХ ЧЕРТЕЖЕЙ ОСНОВНОГО КОМПЛЕКТА</b>		
1	Общие данные	
2	АВР-К-800-2-1. Схема электрическая принципиальная	
3	Спецификация оборудования и материалов	
4	АВР-К-800-2-1. Чертеж внешнего вида	

Инв.№ подл.	Подп. и дата	Взам. инв. №											
Инв.№ подл.	Подп. и дата	Взам. инв. №	Изм.	Кол.уч.	Лист	№ док.	Подпись	Дата	АВР 800А на контакторах артикул АВР-К-800-2-1 (СНІПТ)	Стадия	Лист	Листов	
			Разработал							П	1	4	
			Проверил										
			Утвердил										
Групповая спецификация изделий									ООО "БОИПЕТ" info@chint-electric.ru				



ABP-K-800-2-1

Взам. инв. N	
Подп. и дата	
Инв. N подл.	

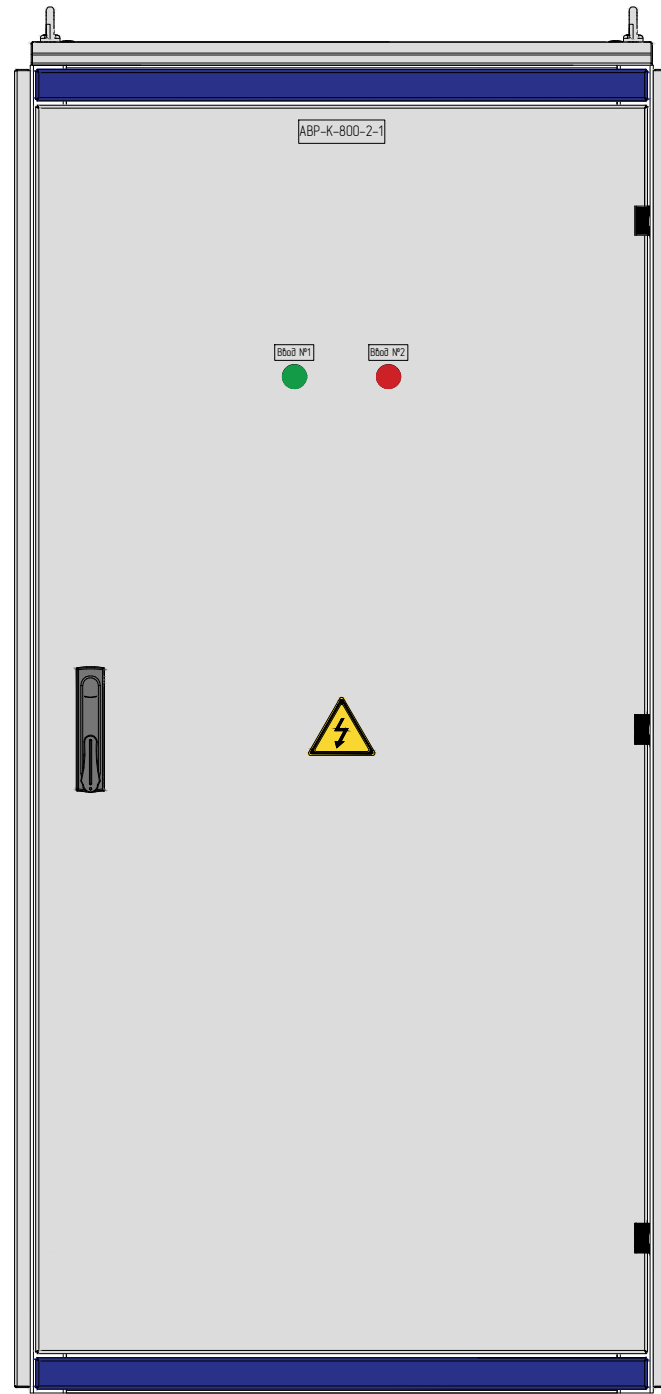
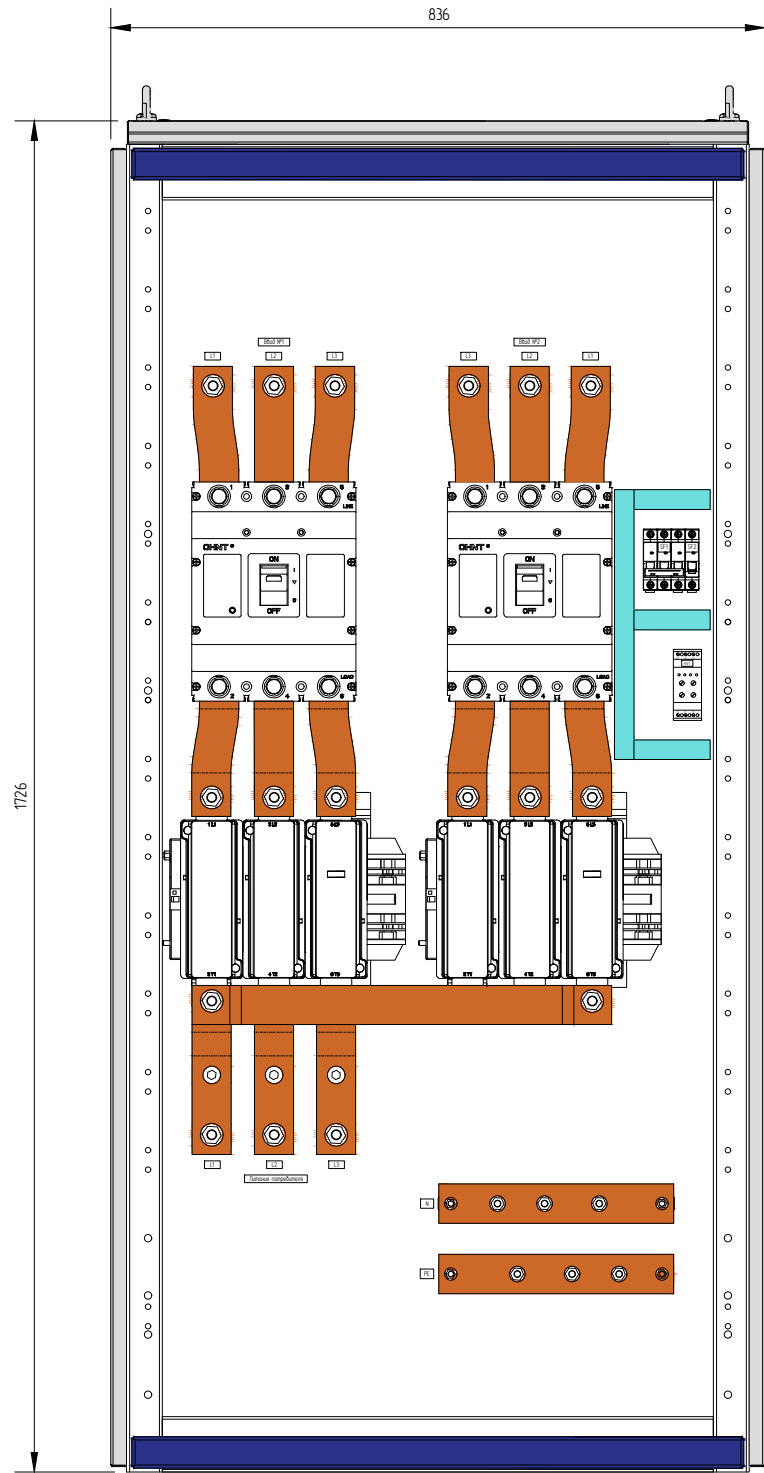
Изм.	Кол.уч.	Лист	N док.	Подпись	Дата	Стадия	Лист	Листов	
Разработал						ABP 800A на контакторах артикул ABP-K-800-2-1 (CHINT)	П	2	4
Проверил									
Утвердил						Схема электрическая принципиальная	ООО "БОНПЕТ" info@chint-electric.ru		

1	2	3	4	5	6	7	8	9	10	
Поз.	Наименование и техническая характеристика оборудования и материалов, завод-изготовитель (для импортного оборудования – страна фирма)			Тип, марка оборудования, обозначение документа и опросного листа	Код оборудования, изделия, материала	Завод изготовитель	Ед. изм.	Кол.	Масса ед. оборудования, кг	Примечание
	Щиты и пульты									
	ABP-K_800-2-1									
HL1	Индикатор светодиодный зеленый, 230 В AC/DC			ND16-22D/2 AC/DC230B	593077	CHINT	шт.	1		
HL2	Индикатор светодиодный красный, 230 В AC/DC			ND16-22D/2 AC/DC230B	593075	CHINT	шт.	1		
KM1, KM2	Контактор 800A/450кВт, 230В/AC3 50Гц, без блок-контактов			NC2-800A-230V-50Hz	237027	CHINT	шт.	2		
KM1, KM2	Присавка с доп. контактами 1Н.0.+1Н.3. к контактору NC1 и NC2			F4-11(R)	257022	CHINT	шт.	2		
KV1	Реле контроля фаз, 3x220В, 1 пер. конт.			NJYB3-15	636025	CHINT	шт.	1		
QF1, QF2	Авт. выкл. с термагнитным расцепителем 3P, 800A, 50кА			NXM-800S/3P 800A	131376	CHINT	шт.	2		
SF1	Автоматический выключатель 3P, 6А, 6кА, хар. С			NXB-63C 3P 6A 6кА	814168	CHINT	шт.	1		
SF2	Автоматический выключатель 1P, 6А, 6кА, хар. С			NXB-63C 1P 6A 6кА	814012	CHINT	шт.	1		
U1	Корпус напольный, разборный, без стенок, 1700 x 800 x450 мм, У3, IP31, RAL7035			PS1.170.080.045.31-RAL7035	PS1.170.080.045.31-RAL7035	Promira	шт.	1		
U2	Стенка боковая для корпуса серии PS1, 1700 x 450 мм, У3, IP31. RAL7035			PS1.C6.170.045.31-RAL7035	PS1.C6.170.045.31-RAL7035	Promira	шт.	2		
U3	Швеллер монтажный для корпуса серии PS1, 800 x 300 мм			PS.ШМ080.030	PS.ШМ080.030	Promira	шт.	3		

Взам. инв. N	
Подп. и дата	
Инв. N подл.	

Изм.	Кол.уч.	Лист	N док.	Подпись	Дата
Разработал					
Проверил					
Утвердил					

ABP 800A на контакторах артикул ABP-K-800-2-1 (CHINT)			Стадия	Лист	Листов
			П	3	4
Групповая спецификация изделий			ООО "БОНПЕТ" info@chint-electric.ru		



1. Глубина корпуса составляет 450 мм
2. Толщина металла стоек корпуса - 2 мм, двери и боковых стенок - 1,5 мм, монтажной платы - 2 мм.
3. Степень защиты корпуса IP31.
4. Цвет корпуса RAL7035.
5. В зависимости от сечения и количества подключаемых кабелей габариты корпуса могут быть изменены.

Изм. N	подл.	и дата	Взам. инв. N

Изм.	Кол.уч.	Лист	N док.	Подпись	Дата	Стадия	Лист	Листов	
Разработал						ABP 800A на контакторах артикул ABP-K-800-2-1 (CHINT)	П	4	4
Проверил									
Утвердил						Чертеж внешнего вида	ООО "БОНПЕТ" info@chint-electric.ru		